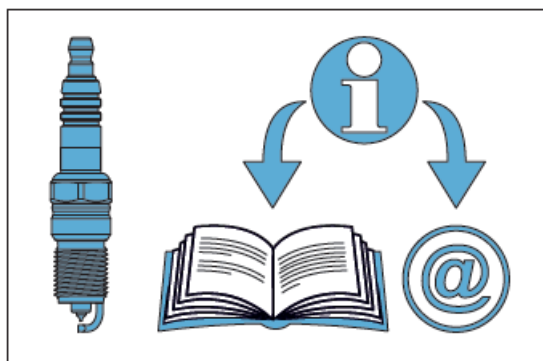
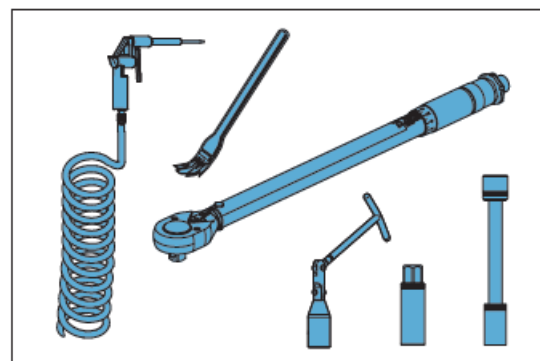


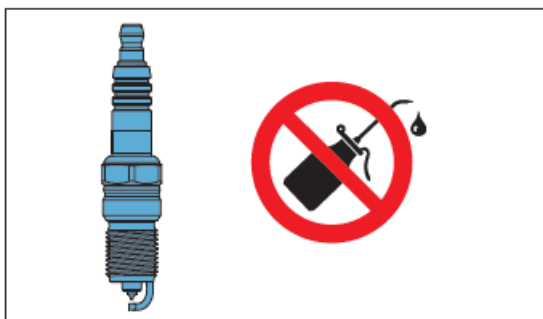
RU Инструкция по снятию и установке свечи зажигания  
EN Spark plug removal and installation instruction guide



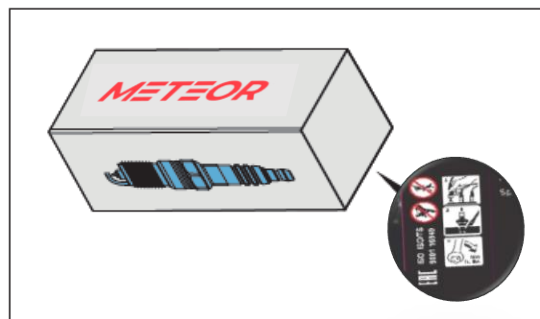
Перед началом работ обязательно ознакомьтесь с инструкцией по замене свечей зажигания. Актуальная инструкция от производителя двигателя - всегда является приоритетной.



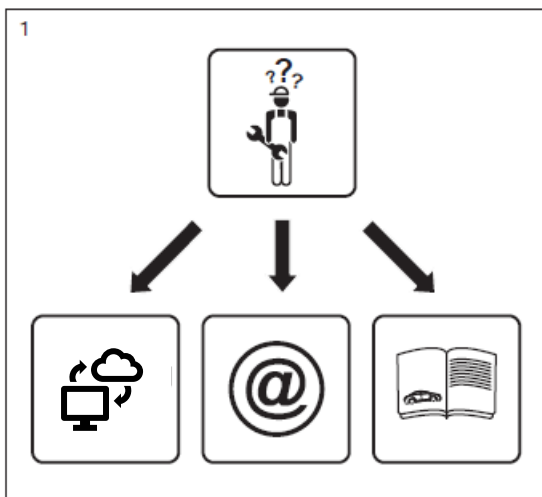
Подготовьте и проверьте весь необходимый инструмент, включая динамометрические ключи.



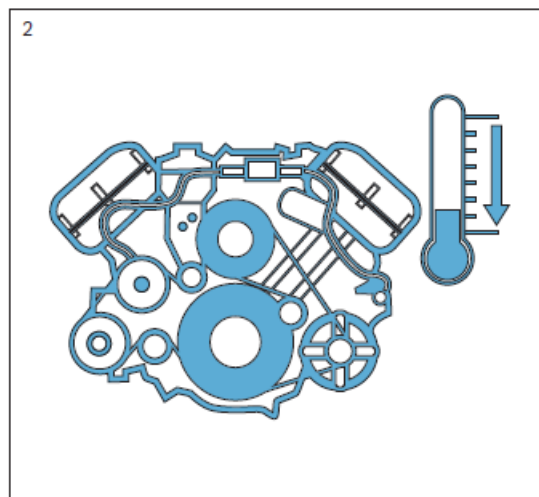
При монтаже не использовать дополнительные смазки на резьбовой поверхности



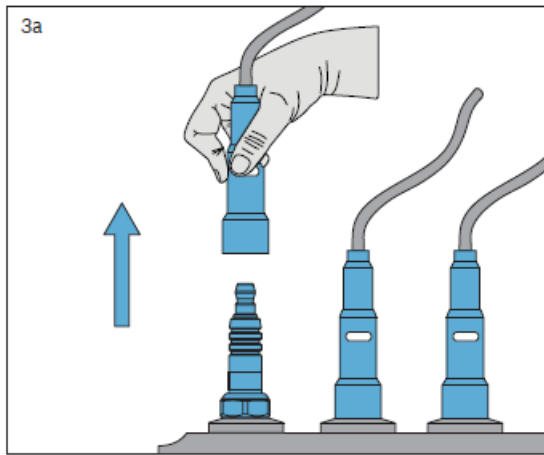
На упаковке имеется мини инструкция по монтажу и дополнительная информация по конкретному изделию



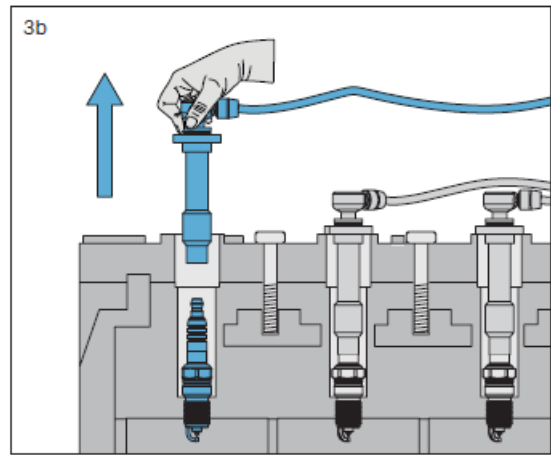
Соблюдайте любую из имеющихся инструкций в полном объеме



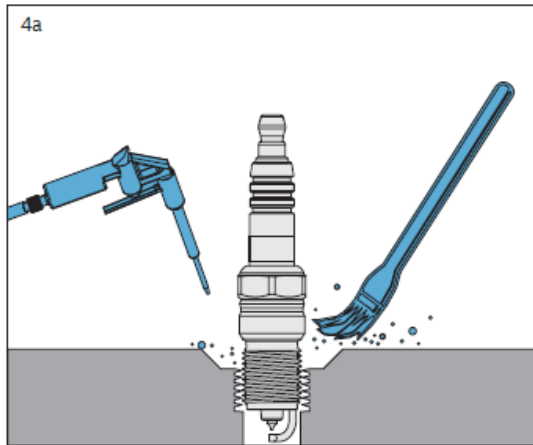
Работы производить на остывшем двигателе.  
Внимание! Не рекомендуется производить работы при отрицательных температурах агрегата и/или свечей зажигания



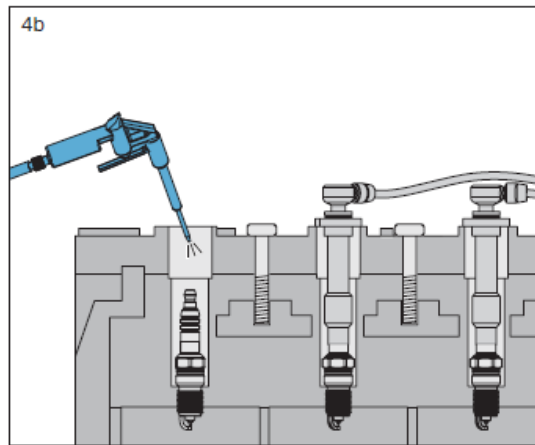
Снять с одной из свечей наконечник высоковольтного провода.



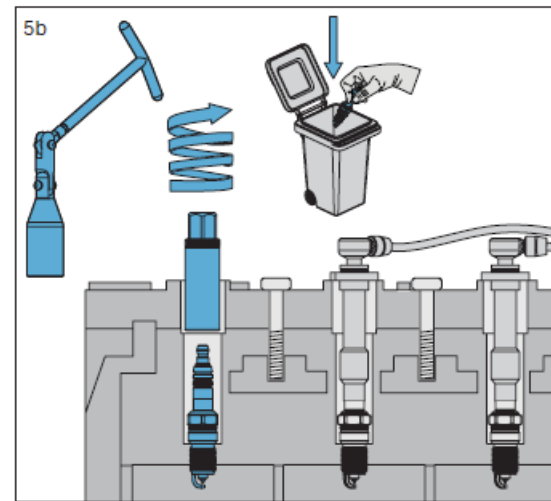
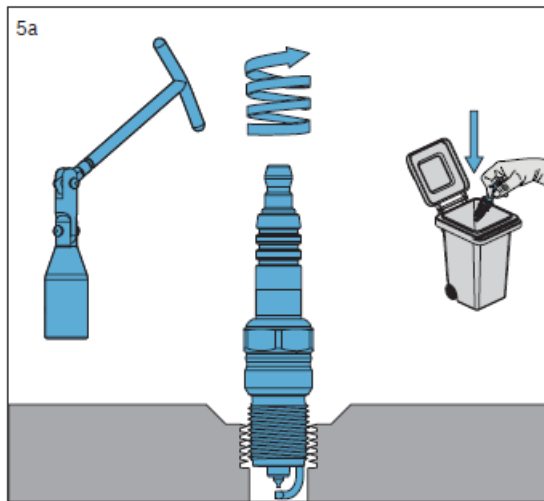
Если в агрегате используется свечной колодец, аккуратно отсоединить наконечник высоковольтного провода/катушки зажигания.



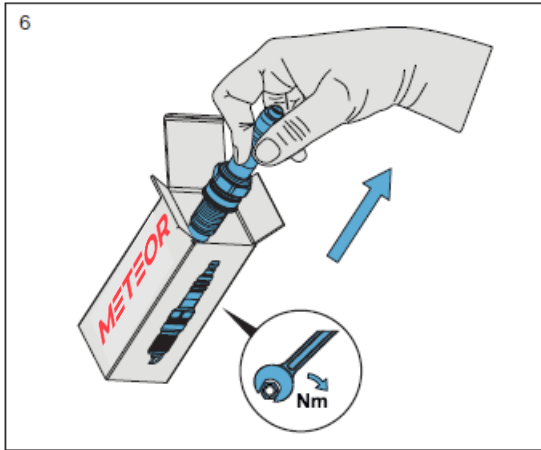
Открутить свечу зажигания на несколько витков и соблюдая меры предосторожности очистить зону проведения работ от посторонних предметов.



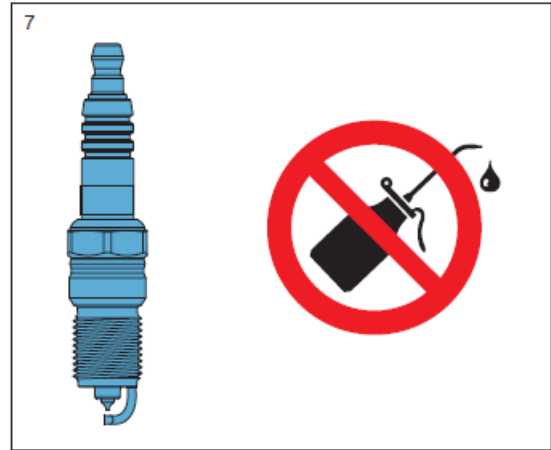
Открутить свечу зажигания на несколько витков и соблюдая меры предосторожности очистить свечные колодцы от посторонних предметов.



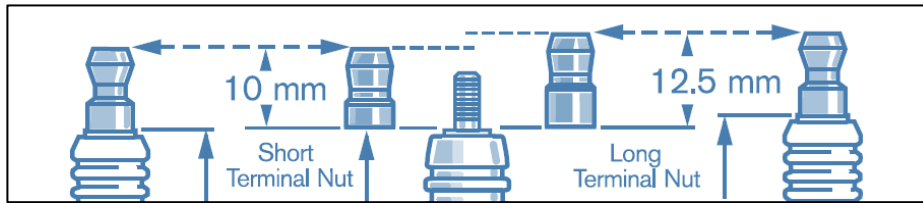
Демонтировать и утилизировать свечу зажигания.



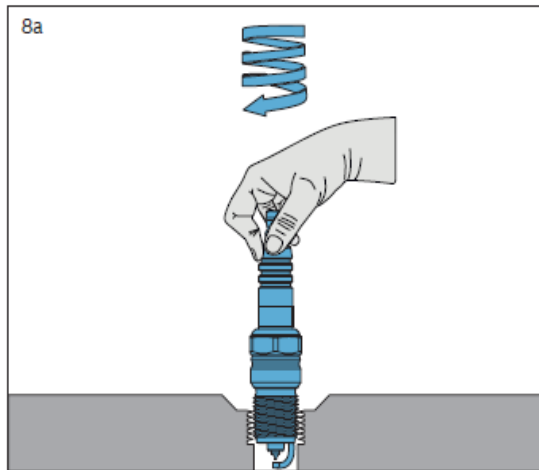
Освободить свечу зажигания от транспортировочных защитных упаковок. Свериться с информацией на упаковке.



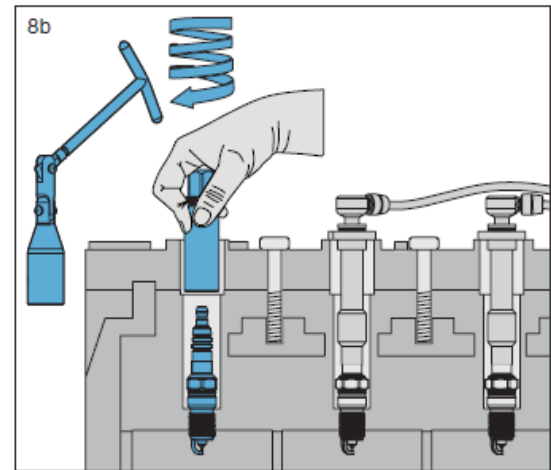
Очистить сопрягаемые поверхности от жидкостей и смазок. Не использовать смазки на резьбовых частях



Некоторые типы свечей зажигания могут использовать разные контактные гайки для разных силовых агрегатов. Убедиться в соответствии типа, заявленному производителем агрегата



«От руки» завернуть свечу до конца



«От руки» завернуть свечу до конца  
Избегать перегиба инструмента в свечном колодце

9a

	Nm	ft.-lbs.
M10 x 1	12	9
M12 x 1,25	23	17
M14 x 1,25 < 13 mm	17	12
M14 x 1,25 > 13 mm	28	21
M18 x 1,5	38	28

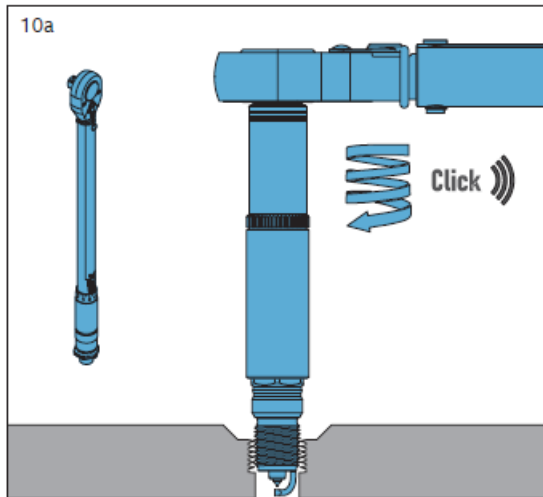
9b

	Nm	ft.-lbs.
M10x1	12	9
M12x1,25	23	17
M14x1,25 < 13 mm	17	12
M14x1,25 > 13 mm	28	21
M18x1,5	38	28

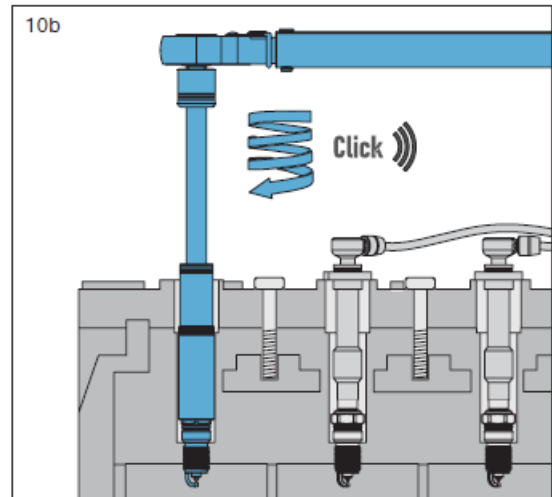
9c

	Nm	ft.-lbs.
M12 x 1,25	15	11
M14 x 1,25	15	11

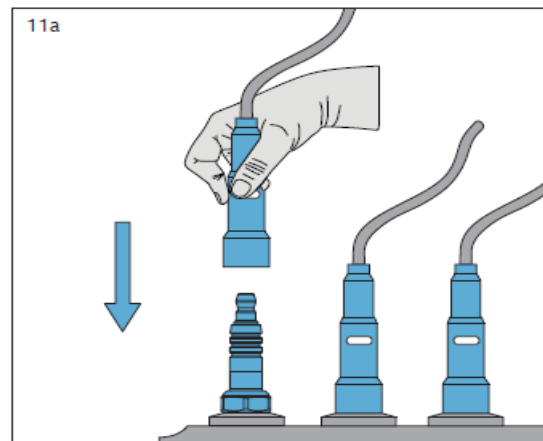
Установить предписанный момент затяжки учитывая тип исполнения свечи зажигания



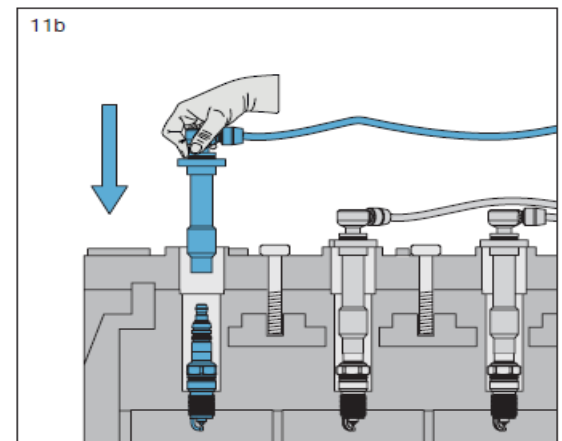
Используя соответствующий динамометрический ключ, затянуть с предписываемым моментом затяжки. Избегать перекоса инструмента



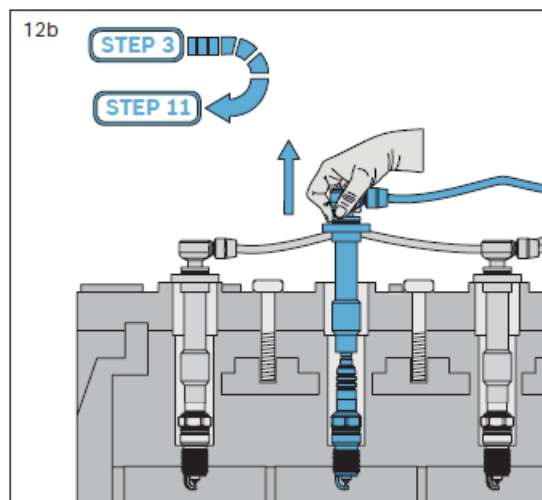
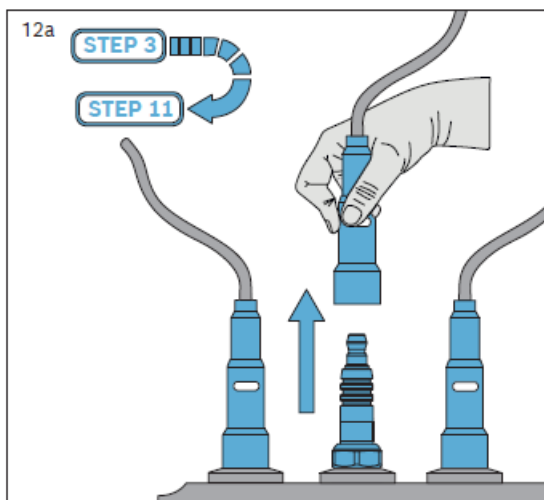
Используя соответствующий динамометрический ключ, затянуть с предписываемым моментом затяжки. Избегать перекоса инструмента в свечном колодце



Осмотреть на визуальные повреждения высоковольтные провода Надежно зафиксировать наконечник провода на свече зажигания



Осмотреть на визуальные повреждения Катушку зажигания и наконечник или высоковольтный провод Надежно зафиксировать наконечник на свече зажигания



Повторить действия последовательно по остальным свечам зажигания

Данная инструкция не заменяет собой инструкции по замене свечей зажигания от производителя конкретного силового агрегата. Рекомендуется использовать последние актуальные версии технической документации автомобиля. Точное соблюдение данной инструкции позволяет избежать самых частых нарушений правил монтажа, приводящих к:

- перебоям в работе силового агрегата (вплоть до полного отказа)
- снижению срока службы компонентов
- повреждению силового агрегата или его компонентов

Наши изделия по своим характеристикам соответствуют всем основным требованиям, предъявляемым производителем силового агрегата.

Мы гарантируем, что при правильном подборе, соблюдении правил монтажа свечи зажигания и условий эксплуатации наши изделия соответствуют заявленным характеристикам на протяжении всего срока эксплуатации. Мы берём на себя гарантийные обязательства на заводской дефект в течении всего гарантийного периода.

Более подробную информацию о нашей продукции вы можете найти на нашем сайте [www.meteor.ru/auto](http://www.meteor.ru/auto)